

請務必認真閱讀產品說明書及說明書中所有警告。錯誤的組裝或過大的負載可能導致永久損壞。請務必遵守所有安全警告。我們不承擔因任何不當使用而引致的任何責任，包括但不限於制動系統失效或機械損壞的後果。如有任何不明之處，請與我們的客戶服務人員聯繫。如有任何不明之處，請與我們的客戶服務人員聯繫。

01 注意事項



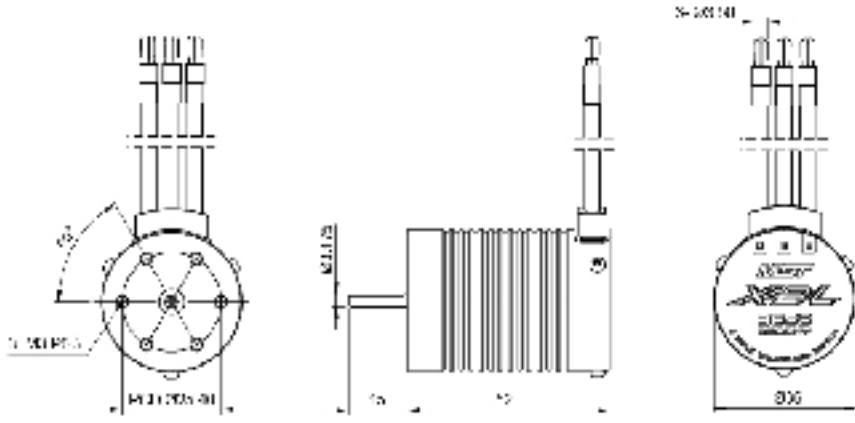
- 在安裝或拆卸電池時，請務必小心，以免損壞電池。
- 請參閱說明書，以獲取有關電池組的詳細說明。請確保電池組正確安裝，並確保電池組正確安裝。
- 避免使用過大的力或扭矩，以免損壞電池組。
- 請勿在運行過程中，對電池組進行任何維修或調整。
- 請勿在運行過程中，對電池組進行任何維修或調整。
- 請勿在運行過程中，對電池組進行任何維修或調整。

02 產品特色

- 先進的內部磁鋼“磁極”電子製成，具有高精度，且運行平穩，可以確保不會發生任何電子損壞。這不僅提升了單轉速的輸出功率。
- 採用高品質的電機材料，具有高精度，且運行平穩，可以確保不會發生任何電子損壞。這不僅提升了單轉速的輸出功率。
- 採用高品質的電機材料，具有高精度，且運行平穩，可以確保不會發生任何電子損壞。這不僅提升了單轉速的輸出功率。
- 採用高品質的電機材料，具有高精度，且運行平穩，可以確保不會發生任何電子損壞。這不僅提升了單轉速的輸出功率。
- 採用高品質的電機材料，具有高精度，且運行平穩，可以確保不會發生任何電子損壞。這不僅提升了單轉速的輸出功率。

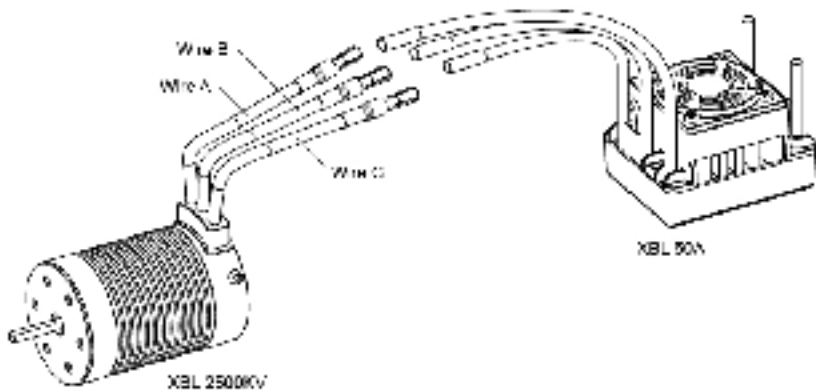
03 規格

| | |
|--------------|--------------------|
| 型號 | XBL 2500KV |
| Pk | 601022 |
| Kv (空載) | 2500 |
| 速度 (RPM) | 2300 |
| 內徑 (mm) | 0.0176 |
| 直徑 | 2.7A |
| 長度 / 長度 (mm) | 69 - 38 (H) - 50 |
| 長度 / 長度 (mm) | Ø = 3.175 / L = 15 |
| 重量 (g) | 7 |
| 重量 (g) | 106 |
| 上市日期 | 1110.11.11 (預計) |
| | 1110.11.11 (預計) |
| | 1110.11.11 (預計) |



04 安裝和連接

- 安裝電池**
請參閱說明書，以獲取有關電池組的詳細說明。請確保電池組正確安裝，並確保電池組正確安裝。
- 電機連接**
請參閱說明書，以獲取有關電池組的詳細說明。請確保電池組正確安裝，並確保電池組正確安裝。
- 檢查**
請參閱說明書，以獲取有關電池組的詳細說明。請確保電池組正確安裝，並確保電池組正確安裝。



05 對比參數

- 工作溫度**
請參閱說明書，以獲取有關電池組的詳細說明。請確保電池組正確安裝，並確保電池組正確安裝。
- 電機參數**
請參閱說明書，以獲取有關電池組的詳細說明。請確保電池組正確安裝，並確保電池組正確安裝。